

# FILTROS DE ARENA

FPD14T, FPD16T, FPD19T, FPD24T, FPD26T y FPD31T

CONSTRUCCIÓN EN PLÁSTICO REFORZADO

FICHA TÉCNICA



# FILTROS DE ARENA

FPD14T, FPD16T, FPD19T, FPD24T, FPD26T y FPD31T

## ESPECIFICACIONES

Filtros de arena especialmente diseñados para dejar libre de sólidos el agua de su piscina.

### APLICACIONES

- Filtrado de piscinas

### VENTAJAS

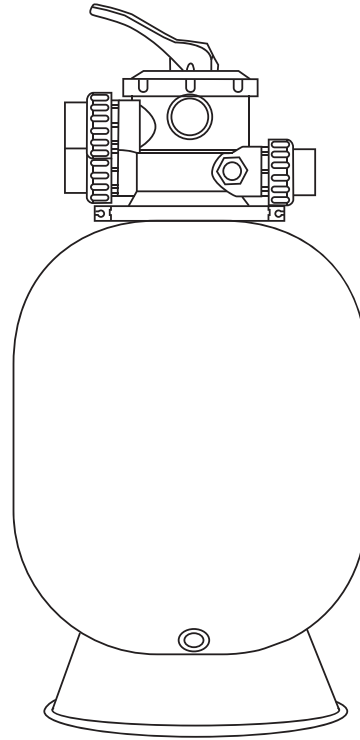
- Incluye válvula selectora de 6 vías (7 posiciones)
- Resistente a agentes químicos, atmosféricos y a los rayos UV
- Conexión para cementar con racor de conexión
- Para piscinas con volumen de hasta 178,066 litros
- La arena es el medio filtrante (NOTA: El filtro no incluye arena)
- Drenaje en parte inferior del filtro, para poder extraer el agua interior del mismo sin pérdida de arena
- Equipado con manómetro y mirilla

### CARACTERÍSTICAS DE: OPERACIÓN

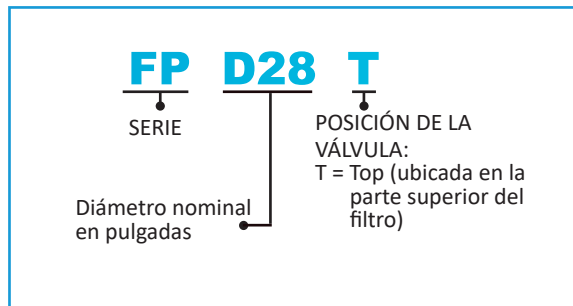
- Presión de servicio: 36 psi (2.5 bar)
- Presión máxima: 50psi (3.4 bar)
- Temperatura máxima del agua: 43°C

### CONSTRUCCIÓN

- Cuerpo de plástico inyectado en una sola pieza
- Válvula en polietileno de alta densidad (HPDE)
- Empaques en EPDM
- Todos sus componentes internos son moldeados en PVC



### DESCRIPCIÓN DEL CÓDIGO





## TABLA DE ESPECIFICACIONES

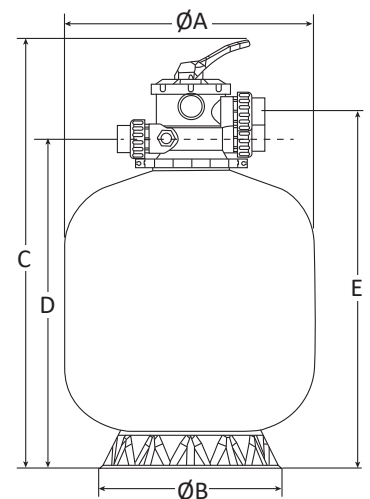
| CÓDIGO | DESCRIPCIÓN  | DIÁMETRO NOMINAL (pulg./mm) | FLUJO MÁXIMO RECOMENDADO |     |       | VOLUMEN PISCINA EN LITROS |                     | CARGA DE ARENA RECOMENDADA (kg) | ÁREA DE FILTRADO (m <sup>2</sup> ) |
|--------|--|-----------------------------|--------------------------|-----|-------|---------------------------|---------------------|---------------------------------|------------------------------------|
|        |  |                             | m <sup>3</sup> /h        | gpm | lpm   | 6 HORAS DE FILTRADO       | 8 HORAS DE FILTRADO |                                 |                                    |
| FPD14T | Filtro de arena PANDA construido en plástico reforzado | 14/355                      | 5.7                      | 25  | 94.63 | 40,883                    | 54,510              | 27                              | 0.10                               |
| FPD16T |  | 16 / 406                    | 7.9                      | 35  | 132   | 47,400                    | 63,200              | 45                              | 0.13                               |
| FPD19T |  | 19 / 482                    | 9.0                      | 40  | 150   | 54,000                    | 72,000              | 79                              | 0.20                               |
| FPD24T |  | 24 / 609                    | 11.3                     | 50  | 188   | 67,800                    | 90,400              | 136                             | 0.28                               |
| FPD26T |  | 26/660                      | 16.3                     | 72  | 273   | 98,118                    | 130,824             | 163                             | 0.33                               |
| FPD31T |  | 31/787                      | 22.2                     | 98  | 371   | 133,550                   | 178,066             | 227                             | 0.46                               |

## CARGA DE ZEOLITA PARA SISTEMAS DE FILTRACIÓN EN PISCINAS

| CÓDIGO | DIÁMETRO NOMINAL (pulg./mm) | SUPERFICIE DE FILTRACIÓN (ft <sup>2</sup> ) | FLUJO DE SERVICIO       |                        | FLUJO DE RETOLAVADO       | CARGA DE ZEOLITA (kg) | OPCIONAL: CARGA MIXTA PARA UN MEJOR DESEMPEÑO |            |
|--------|-----------------------------|---|-------------------------|------------------------|---------------------------|-----------------------|---|------------|
|        |                             |   | 8.5 gpm/ft <sup>2</sup> | 10 gpm/ft <sup>2</sup> | 10-12 gpm/ft <sup>2</sup> |                       | ZEOLITA (kg)                                  | GRAVA (kg) |
| FPD14T | 14/355                      | 1.08  | 9.15                    | 10.76                  | 12.91                     | 14                    | 11  | 4          |
| FPD16T | 16 / 406                    | 1.4   | 11.89                   | 13.99                  | 16.79                     | 21                    | 16  | 5          |
| FPD19T | 19 / 482                    | 2.15  | 18.29                   | 21.52                  | 25.82                     | 38                    | 29  | 10         |
| FPD24T | 24 / 609                    | 3.01  | 25.61                   | 30.13                  | 36.15                     | 67                    | 50  | 17         |
| FPD26T | 26/660                      | 3.55  | 30.18                   | 35.51                  | 42.61                     | 86                    | 64  | 21         |
| FPD31T | 31/787                      | 4.95  | 42.07                   | 49.5                   | 59.4                      | 143                   | 107   | 36         |

## DIMENSIONES Y PESOS

| CÓDIGO | CONEXIONES (pulgadas) | DIMENSIONES (mm) |     |       |       |       | PESO (kg) |
|--------|-----------------------|------------------|-----|-------|-------|-------|-----------|
|        |                       | A                | B   | C     | D     | E     |           |
| FPD14T | Cementar 1.5" (H)     | 350              | 400 | 625   | 458   | 518   | 4         |
| FPD16T |                       | 406              |     | 810   | 625   | 685   | 7         |
| FPD19T |                       | 685              | 480 | 930   | 745   | 805   | 12.6      |
| FPD24T |                       | 610              |     | 1,110 | 925   | 985   | 15.4      |
| FPD26T |                       | 660              |     | 1,120 | 920   | 990   | 16        |
| FPD31T |                       | 790              |     | 1,258 | 1,017 | 1,093 | 31        |





EN LA VÁLVULA



EN EL CUERPO  
DEL FILTRO



**FILTROS DE ARENA  
EN PLÁSTICO REFORZADO**

